

第34回日野杯争奪県下ソフトテニス大会(男子)

2023/9/23

A				1	2	3	4	勝率	得失	順位
1	畠山 拓斗	・ 佐藤 裕介	(花泉)	1	(4)	(4)	(4)	3/3		1
2	阿部 晃大	・ 亀掛川 貴琉	(一関東中)	0	(4)	(4)	(4)	2/3		2
3	千葉 星和	・ 及川 海斗	(一関二)	0	0	(4)	(4)	1/3		3
4	佐藤 唯希	・ 小山 颯空	(一関工)	0	3	2	(4)	0/3		4

B				5	6	7	勝率	得失	順位
5	及川 啓介	・ 吉田 竜生	(Nantel&・サンプラス)	(4)	(4)	(4)	2/2		1
6	千田 悠太	・ 佐々木 優斗	(一関工)	0	(4)	2	0/2		3
7	小川 航平	・ 今村 拓昂	(北桜倶楽部)	1	(4)	(4)	1/2		2

C				8	9	10	勝率	得失	順位
8	佐々木 勇人	・ 八重樫 光希	(久慈・こむぎ)	(4)	(4)	(4)			1
9	石橋 卓樹	・ 熊谷 璃玖	(大船渡東高)	0	(4)	(4)			2
10	菅原 諒	・ 二浦 翔太	(一関・花泉)						

D				11	12	13	勝率	得失	順位
11	石川 貴史	・ 吉田 匡宏	(陸前高田)	(4)	(4)	(4)	2/2		1
12	熊谷 瑠海	・ 山崎 侖桜	(一関二)	1	(4)	2	0/2		3
13	佐藤 駿汰	・ 佐藤 悠河	(一関)	0	(4)	(4)	1/2		2

E				14	15	16	勝率	得失	順位
14	谷津 大貴	・ 及川 拓夢	(テニ研)	(4)	(4)	(4)	2/2		1
15	齋藤 陸	・ 千葉 聖	(一関工)	2	(4)	(4)	1/2		2
16	庄司 秀一	・ 山口 一孝	(大船渡東ク)	0	0	(4)	0/2		3

F				17	18	19	勝率	得失	順位
17	及川 晃寿	・ 立山 善章	(千蔵・ななまる)	(4)	(4)	(4)			1
18	中野 雅人	・ 馬内 絆	(大船渡東高)						
19	水越 垂樹	・ 及川 康裕	(大船渡東ク)						

G				20	21	22	勝率	得失	順位
20	平野 綾介	・ 城内 陽	(テニ研)	(4)	(4)	(4)	2/2		1
21	新沼 優太	・ 村上 琥太郎	(大船渡東高)	1	(4)	0	0/2		3
22	阿部 太樹	・ 阿部 涼介	(一関)	2	(4)	(4)	1/2		2

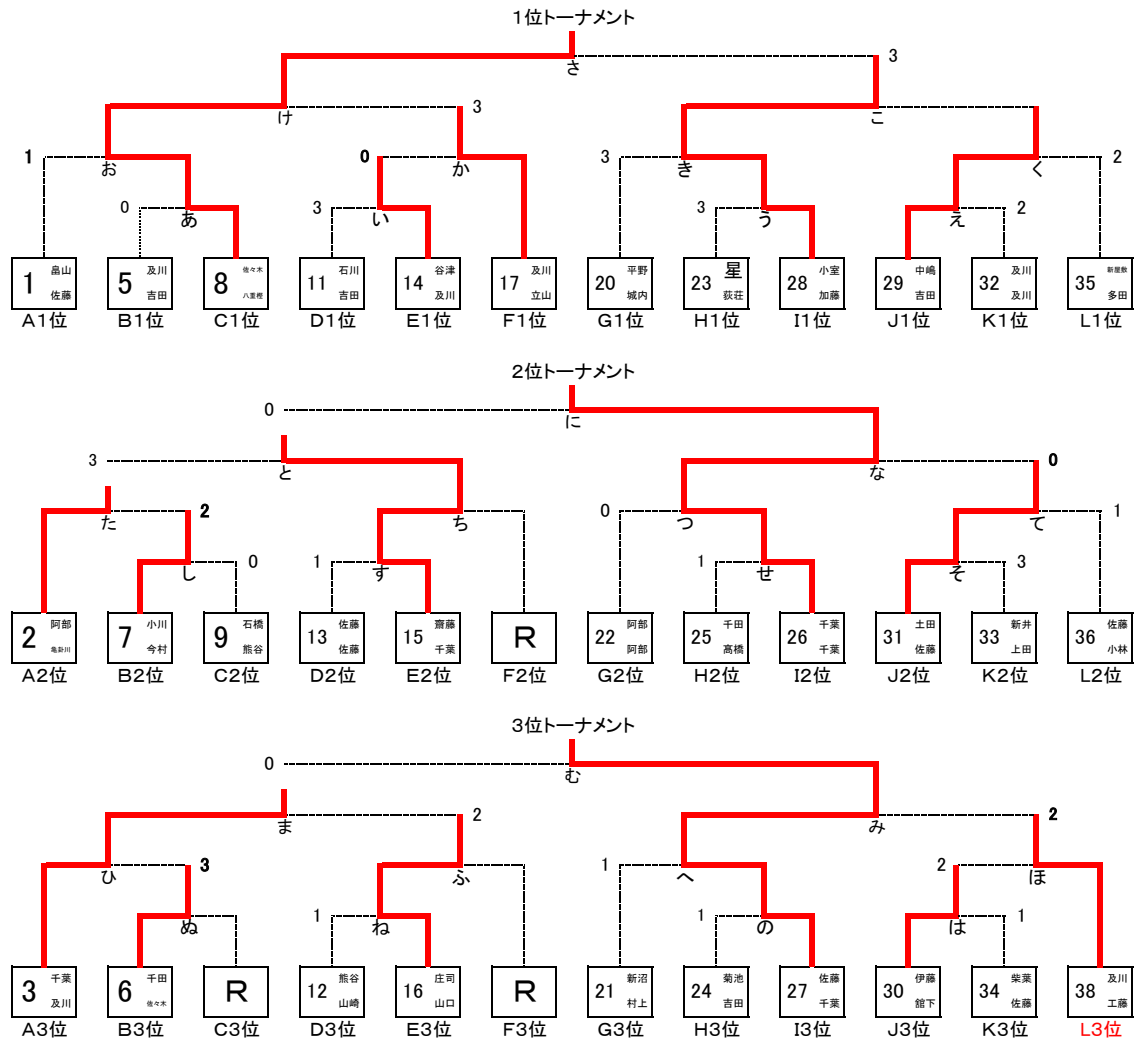
H				23	24	25	勝率	得失	順位
23	星光一	・ 荻荘 歩夢	(一関)	(4)	(4)	(4)	2/2		1
24	菊池 日向	・ 吉田 愁登	(一関工)	0	(4)	2	0/2		3
25	千田 侑紀	・ 高橋 瑛明	(大船渡東ク)	0	(4)	(4)	1/2		2

I				26	27	28	勝率	得失	順位
26	千葉 隆太郎	・ 千葉 長英	(ゼロ)	(4)	(4)	3	1/2		2
27	佐藤 秀斗	・ 千葉 剛史	(一関二)	1	(4)	1	0/2		3
28	小室 雄士	・ 加藤 翔平	(白石・ウィナー)	(4)	(4)	(4)	2/2		1

J				29	30	31	勝率	得失	順位
29	中嶋 翔	・ 吉田 優喜	(一関)	(4)	(4)	(4)	2/2		1
30	伊藤 翔	・ 館下 蓮司	(大船渡東高)	0	(4)	1	0/2		3
31	土田 航	・ 佐藤 大紀	(Unify)	0	(4)	(4)	1/2		2

K				32	33	34	勝率	得失	順位
32	及川 神威	・ 及川 楽斗	(花巻・北桜)	(4)	(4)	(4)	2/2		1
33	荒井 優治	・ 上田 航志郎	(一関二)	1	(4)	(4)	1/2		2
34	紫葉 隆則	・ 佐藤 格	(大船渡東ク)	0	1	(4)	0/2		3

L				35	36	37	38	勝率	得失	順位
35	新屋敷 省吾	・ 多田 航大	(テニ研・北桜)	(4)	(4)	(4)	3/3		1	
36	佐藤 悠生	・ 小林 煌太	(千蔵中)	0	(4)	(4)	2/3		2	
37	畠山 瑚之斐	・ 長田 有吾	(一関工)	0	0	(4)	0/3		4	
38	及川 拓馬	・ 工藤 大翔	(一関二)	0	1	(4)	1/3		3	



第34回日野杯争奪県下ソフトテニス大会(女子)

2023/9/23

A				1	2	3	4	勝率	得失	順位	
1	阿部 友菜	・	渋谷 未羽	(萩荘中)	0	④	④	④			1
2	小野寺 羽那	・	金里 日和	(一関一)	0	0	④	1			3
3	仮谷 実笑	・	清水 咲良	(大船渡東)	0	1	0	1			4
4	畠山 杏琉	・	笹野 陽花	(一関二)	0	④	④	0			2

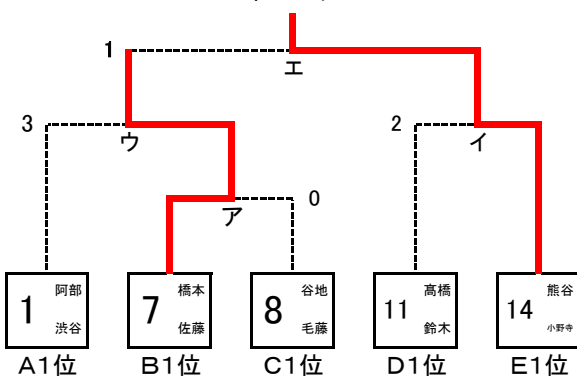
D				11	12	13	勝率	得失	順位	
11	高橋 ゆずか	・	鈴木 茉利乃	(こむぎ・ARISE)	0	④	④			1
12	鈴木 莉央	・	阿部 心美	(大船渡東)	0	0	0			3
13	岩渕 真央	・	千葉 楓花	(一関一)	1	④	0			2

B				5	6	7	勝率	得失	順位		
5	田澤 和枝	・	小鎧 希望	(陸前高田)	0	0	0	0	0	0	0
6	渡部 美羽	・	日下 紗良	(大船渡東)	0	0	0			2	
7	橋本 穂菜実	・	佐藤 結愛	(一関一)	0	④	0			1	

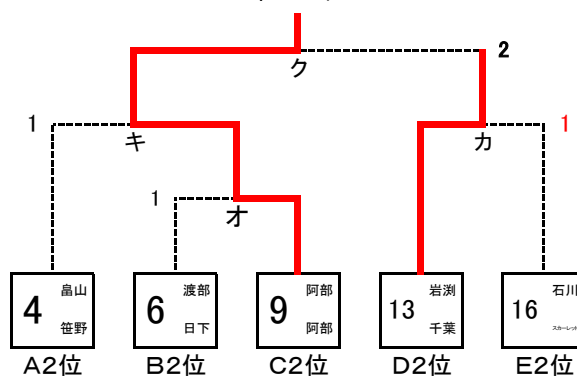
E				14	15	16	17	勝率	得失	順位	
14	熊谷 純花	・	小野寺 ひとみ	(一関・ゼロ)	0	④	④	④			1
15	西村 優花	・	菅野 なるみ	(一関一)	0	0	0	3			4
16	石川 陽奈子	・	スカーレット美那	(萩荘中)	0	④	0	④			2
17	及川 綾子	・	千葉 摩南	(大船渡東)	1	④	1	0			3

C				8	9	10	勝率	得失	順位	
8	谷地 玲奈	・	毛藤 玲菜	(OSTC)	0	④	④			1
9	阿部 心花	・	阿部 心雪	(磐井中)	1	0	④			2
10	栗村 美妃	・	佐藤 静流	(大船渡東)	0	1	0			3

1位トーナメント



2位トーナメント



3位トーナメント

