

# 第34回 高橋巖杯ソフトテニス大会 (中学生女子)

会場：一関運動公園テニスコート

中学生女子

| A |        |         |      | 1 | 2 | 3 | 4   | 勝率 | 得失 | 順位 |
|---|--------|---------|------|---|---|---|-----|----|----|----|
| 1 | 阿部 友菜  | ・ 渋谷 未羽 | (萩荘) | ④ | ④ | ④ | 3/3 |    |    | 1  |
| 2 | 小野寺 莉杏 | ・ 菊池 梨亜 | (桜町) | 0 | ④ | 0 | 1/3 |    |    | 3  |
| 3 | 阿部 花凜  | ・ 佐藤 妃菜 | (磐井) | 0 | 3 | 0 | 0/3 |    |    | 4  |
| 4 | 前田 愛来  | ・ 東郷 沙希 | (平泉) | 0 | ④ | ④ | 2/3 |    |    | 2  |

| B |       |          |      | 5 | 6 | 7   | 勝率 | 得失 | 順位 |
|---|-------|----------|------|---|---|-----|----|----|----|
| 5 | 菊地 玲乃 | ・ 蒲生 美愛  | (桜町) | ④ | 2 | 1/2 |    |    | 2  |
| 6 | 佐藤 琴乃 | ・ 阿部 那乃葉 | (萩荘) | 0 | 2 | 0/2 |    |    | 3  |
| 7 | 千葉 さら | ・ 川嶋 萌恵  | (花泉) | ④ | ④ | 2/2 |    |    | 1  |

| C  |        |         |      | 8 | 9 | 10  | 勝率 | 得失 | 順位 |
|----|--------|---------|------|---|---|-----|----|----|----|
| 8  | 近江 奈那子 | ・ 岩淵 心優 | (一関) | ④ | 3 | 1/2 |    |    | 2  |
| 9  | 佐藤 夢莉  | ・ 八島 もえ | (桜町) | 3 | 0 | 0/2 |    |    | 3  |
| 10 | 藤原 心   | ・ 佐藤 蘭  | (厳美) | ④ | ④ | 2/2 |    |    | 1  |

| D  |       |         |       | 11 | 12 | 13  | 勝率 | 得失 | 順位 |
|----|-------|---------|-------|----|----|-----|----|----|----|
| 11 | 千葉 遥葵 | ・ 船山 葵彩 | (磐井)  | 2  | ④  | 1/2 |    |    | 2  |
| 12 | 大門 美咲 | ・ 菊池 咲希 | (桜町)  | ④  | ④  | 2/2 |    |    | 1  |
| 13 | 白石 紅愛 | ・ 阿部 美玖 | (一関東) | 0  | 1  | 0/2 |    |    | 3  |

| E  |        |          |      | 14 | 15 | 16  | 勝率 | 得失 | 順位 |
|----|--------|----------|------|----|----|-----|----|----|----|
| 14 | 東郷 亜希  | ・ 大友 怜那  | (平泉) | ④  | ④  | 2/2 |    |    | 1  |
| 15 | 小達 ひなみ | ・ 鴨池 亜香里 | (萩荘) | 0  | 1  | 0/2 |    |    | 3  |
| 16 | 茂庭 楓佳  | ・ 佐藤 織音  | (厳美) | 0  | ④  | 1/2 |    |    | 2  |

| F  |        |             |      | 17 | 18 | 19  | 勝率 | 得失 | 順位 |
|----|--------|-------------|------|----|----|-----|----|----|----|
| 17 | 石川 陽奈子 | ・ スカーレット 美那 | (萩荘) | ④  | ④  | 2/2 |    |    | 1  |
| 18 | 成田 茉莉香 | ・ 菅原 みずき    | (桜町) | 0  | ④  | 1/2 |    |    | 2  |
| 19 | 千葉 陽海  | ・ 千葉 ひなの    | (平泉) | 0  | 3  | 0/2 |    |    | 3  |

| G  |       |           |         | 20 | 21 | 22  | 勝率 | 得失 | 順位 |
|----|-------|-----------|---------|----|----|-----|----|----|----|
| 20 | 佐藤 深愛 | ・ 佐々木 美寧  | (厳美)    | ④  | ④  | 2/2 |    |    | 1  |
| 21 | 亀岡 優来 | ・ 小岩 叶愛   | (磐井)    | 1  | 3  | 0/2 |    |    | 3  |
| 22 | 鈴木 美音 | ・ 小野寺 ひなみ | (一関・花泉) | 0  | ④  | 1/2 |    |    | 2  |

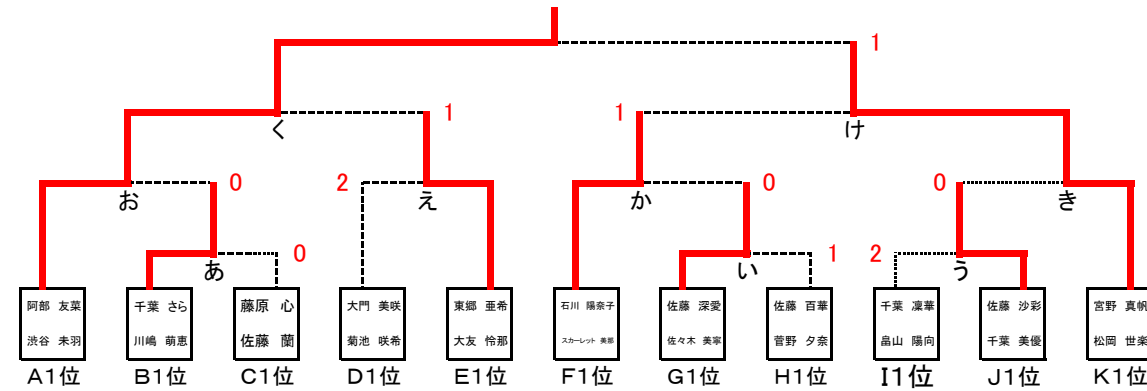
| H  |       |         |      | 23 | 24 | 25  | 勝率 | 得失 | 順位 |
|----|-------|---------|------|----|----|-----|----|----|----|
| 23 | 川嶋 里奈 | ・ 千葉 和沙 | (花泉) | ④  | 3  | 1/2 |    |    | 2  |
| 24 | 菅原 三椰 | ・ 千葉 慧良 | (桜町) | 0  | 1  | 0/2 |    |    | 3  |
| 25 | 佐藤 百華 | ・ 菅野 夕奈 | (磐井) | ④  | ④  | 2/2 |    |    | 1  |

| I  |        |         |       | 26 | 27 | 28  | 勝率 | 得失 | 順位 |
|----|--------|---------|-------|----|----|-----|----|----|----|
| 26 | 小野寺 瑚陽 | ・ 佐藤 陽菜 | (一関東) | 1  | 2  | 0/2 |    |    | 3  |
| 27 | 岩崎 彩華  | ・ 畠山 怜  | (桜町)  | ④  | 0  | 1/2 |    |    | 2  |
| 28 | 千葉 凜華  | ・ 畠山 陽向 | (平泉)  | ④  | ④  | 2/2 |    |    | 1  |

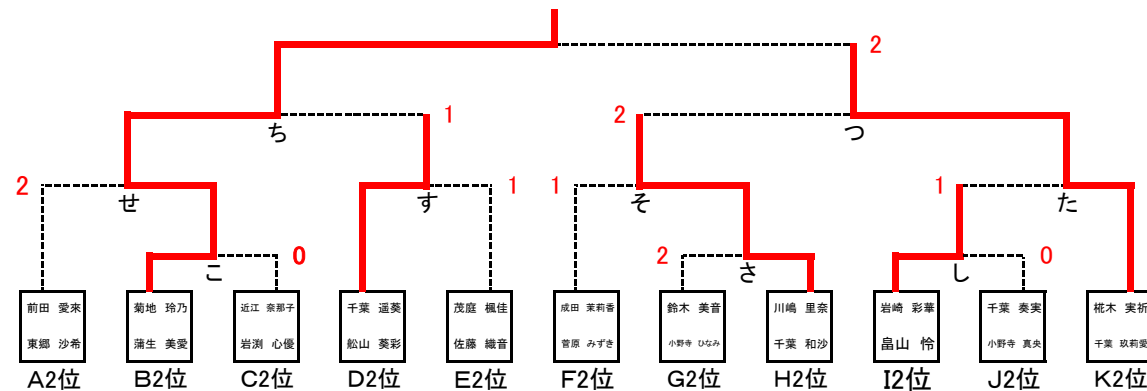
| J  |       |          |      | 29 | 30 | 31  | 勝率 | 得失 | 順位 |
|----|-------|----------|------|----|----|-----|----|----|----|
| 29 | 千葉 奏実 | ・ 小野寺 真央 | (磐井) | ④  | 2  | 1/2 |    |    | 2  |
| 30 | 佐藤 千紗 | ・ 佐々木 楓花 | (厳美) | 0  | 1  | 0/2 |    |    | 3  |
| 31 | 佐藤 沙彩 | ・ 千葉 美優  | (萩荘) | ④  | ④  | 2/2 |    |    | 1  |

| K  |       |          |      | 32 | 33 | 34 | 35  | 勝率 | 得失 | 順位 |
|----|-------|----------|------|----|----|----|-----|----|----|----|
| 32 | 宮野 真帆 | ・ 松岡 世楽  | (桜町) | ④  | ④  | ④  | 3/3 |    |    | 1  |
| 33 | 梶木 実祈 | ・ 千葉 玖莉愛 | (萩荘) | 2  | ④  | ④  | 2/3 |    |    | 2  |
| 34 | 鎌田 心人 | ・ 千葉 結愛  | (平泉) | 0  | 0  | ④  | 1/3 |    |    | 3  |
| 35 | 岩淵 優奈 | ・ 小岩 朱心  | (一関) | 0  | 0  | 1  | 0/3 |    |    | 4  |

1位トーナメント(順位決定トーナメント)



2位トーナメント(研修トーナメント)



3位・4位トーナメント(研修トーナメント)

