

第76回一般男子、第43回シニア男子、第31回一般女子、第21回シニア女子、一関市長杯ソフトテニス大会

一般女子

令和4年7月30日

A			1	2	3	勝率	得失	順位
1	芳賀 光 ・ 鈴木 茉莉乃 (I.K・ARISE)			④				1
2	西村 優花 ・ 菅野 なるみ (一関一)		0					2
<del>R</del> 3	<del>浅利 華凛 ・ 五嶋 夏華 (水沢商)</del>							

E			13	14	15	勝率	得失	順位
<del>R</del> 13	<del>八島 結菜 ・ 小野寺 春佳 (水沢商)</del>							
14	佐藤 陽愛 ・ 藤野 麻央 (千厩高)				④			1
15	渡部 美羽 ・ 佐藤 静流 (大船渡東)		1					2

B			4	5	6	勝率	得失	順位
4	千葉 美桜 ・ 小野寺 皐和 (大東高)			④	1			2
5	後藤 麗菜 ・ 清水 咲良 (大船渡東)		0		0			3
6	藤野 咲桜 ・ 村上 妃翠 (千厩高)		④	④				1

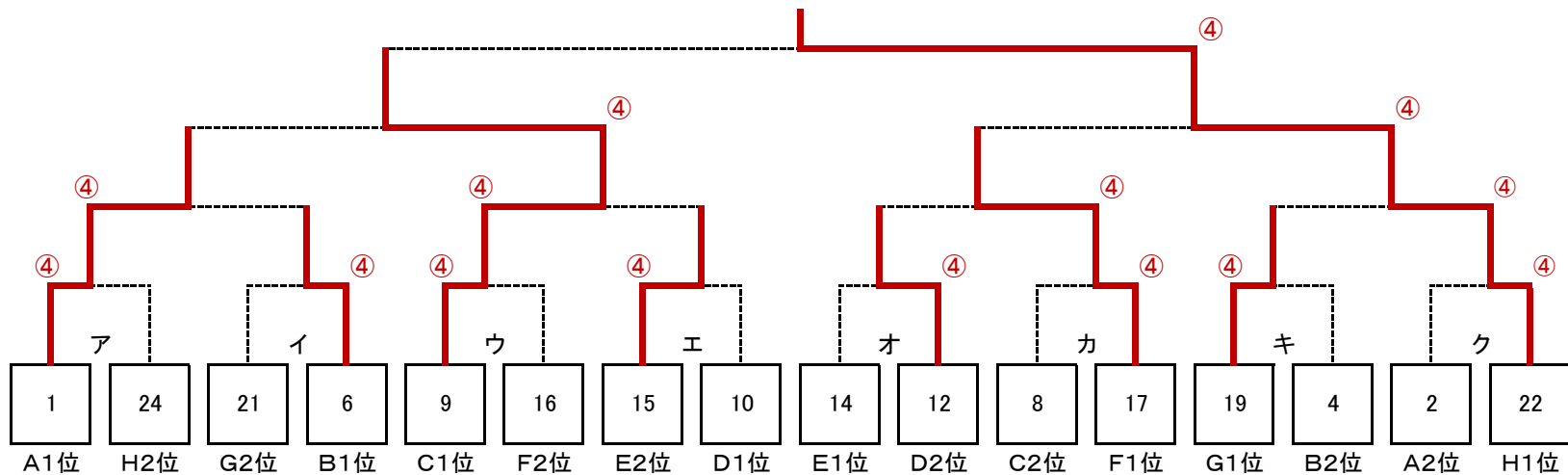
F			16	17	18	勝率	得失	順位
16	佐藤 菜々子 ・ 小田島 有那 (花巻北高)			1	④			2
17	氏家 リコ ・ 笹野 陽花 (一関二)		④		④			1
18	伊東 若菜 ・ 東郷 友希 (一関一)		2	0				3

C			7	8	9	勝率	得失	順位
7	日下 紗良 ・ 菅野 南実 (大船渡東)			2	1			3
8	小山 真代 ・ 小野寺 萌衣 (千厩高)		④		1			2
9	岩淵 真央 ・ 佐藤 結愛 (一関一)		④	④				1

G			19	20	21	勝率	得失	順位
19	佐々木 莉里 ・ 及川 愛菜 (千厩高)				④			1
<del>R</del> 20	<del>西村 さくら ・ 岩淵 来以 (水沢商)</del>							
21	千葉 智香子 ・ 井上 凜音 (一関二)		2					2

D			10	11	12	勝率	得失	順位
10	安部 くれあ ・ 葉内 柚月 (一関二)				④			1
<del>R</del> 11	<del>小林 舞弥 ・ 小野 真那夏 (水沢商)</del>							
12	村上 彩那 ・ 永喜多 詩織 (花巻北高)		0					2

H			22	23	24	勝率	得失	順位
22	柴田 優里 ・ 橋本 穂菜実 (一関一)			④	④			1
23	石黒 芽子 ・ 菊池 優花 (花巻北高)		0		R			3
24	仮谷 実笑 ・ 栗村 美妃 (大船渡東)		0	④				2



第76回一般男子、第43回シニア男子、第31回一般女子、第21回シニア女子一関市長杯ソフトテニス大会

一般男子

令和4年7月30日

A				1	2	3	勝率	得失	順位
1	及川 晃寿	・ 立山 善章	(千厩・岩手銀行)	/	/	④			1
2	佐藤 将太郎	・ 佐藤 蒼流	(水沢商)	/	/				
3	武田 真	・ 高橋 優太	(tara奥州)	0	/				2

E				14	15	16	勝率	得失	順位
14	山田 拓真	・ 佐藤 洸	(一関)	/	④	④			1
15	及川 拓馬	・ 工藤 大翔	(一関二)	0	/	0			3
16	小野 祐弥	・ 和川 京裕	(グリーンパンブキン)	0	④	/			2

B				4	5	6	7	勝率	得失	順位
4	星 慶介	・ 金野 周	(高田・大船渡)	/	④	④	④			1
5	皆上 佳汰	・ 芳賀 怜旺	(千厩高)	1	/	④	④			2
6	三浦 琉魁	・ 高橋 元斗	(一関二)	0	0	/	3			4
7	菅原 悠人	・ 佐藤 伶音	(一関)	0	0	④	/			3

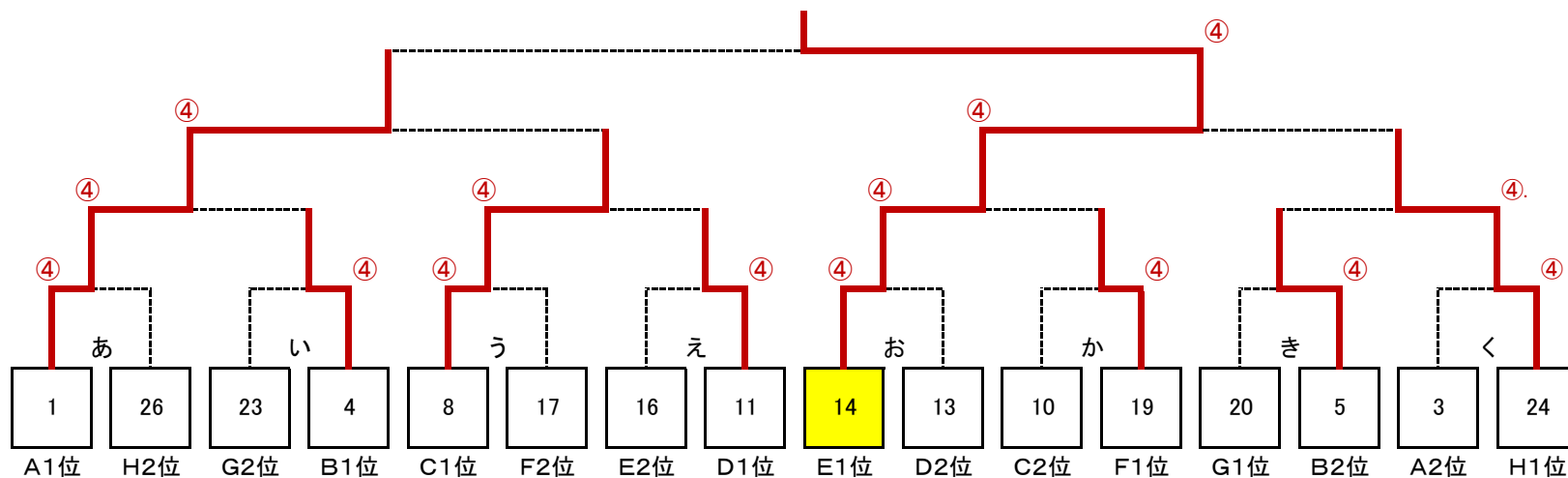
F				17	18	19	勝率	得失	順位
17	高橋 陸	・ 斎藤 太一	(tara奥州)	/	/	2			2
18	高田 将史	・ 神田 磨柊	(水沢商)	/	/				
19	佐藤 裕介	・ 佐藤 佑樹	(東山)	④	/				1

C				8	9	10	勝率	得失	順位
8	荻荘 大雅	・ 荻荘 步夢	(一関)	/	④	④			1
9	石川 怜央	・ 菅原 大稀	(一関二)	0	/	1			3
10	及川 魁斗	・ 及川 友靖	(tara奥州)	1	④	/			2

G				20	21	22	23	勝率	得失	順位
20	中嶋 翔	・ 吉田 優喜	(一関)	/	④	④	④			1
21	荒井 優治	・ 阿部 匠真	(一関二)	0	/	2	0			4
22	菊地 晴杜	・ 熊谷 柗人	(千厩高)	0	④	/	0			3
23	石川 貴史	・ 吉田 匡宏	(陸前高田)	1	④	④	/			2

D				11	12	13	勝率	得失	順位
11	浅井 良哉	・ 齊藤 拓真	(宮古)	/	④	④			1
12	加藤 涼	・ 北田 壮大	(千厩高)	0	/	0			3
13	畠山 拓斗	・ 橋本 達哉	(花泉)	2	④	/			2

H				24	25	26	勝率	得失	順位
24	黒須 修一	・ 長峯 和樹	(花巻・ベル)	/	④	④			1
25	及川 癒吹	・ 金 海斗	(千厩高)	0	/	0			3
26	及川 伸	・ 佐藤 史教	(グリーンパンブキン)	2	④	/			2



第76回一般男子、第31回一般女子、第43回シニア男子、第21回シニア女子一関市長杯ソフトテニス大会

シニア女子

Aブロック			1	2	3	4	勝点	得失	順位
1	千葉 季美枝 ・ 斎藤 典子	(一関)		④	④				1
2	三浦 仁子 ・ 山口 幸子	(一関)	3		3				3
3	児玉 恵子 ・ 宮野 芳子	(一関)	2	④					2

シニア男子

Aブロック			1	2	3	4	勝点	得失	順位
1	菅原 康成 ・ 千葉 和司	(一関)		④	④	④			1
2	遠藤 勇悦 ・ 清水 道彦	(大船渡・盛岡)	0		0	0			4
3	川島 博 ・ 高橋 正人	(一関・奥州)	1	④		3			3
4	及川 悟 ・ 金野 則男	(陸前高田)	2	④	④				2

① 1 - 2 ( 3 )      ④ 2 - 4 ( 1 )

② 3 - 4 ( 2 )      ⑤ 2 - 3 ( 4 )

③ 1 - 3 ( 4 )      ⑥ 1 - 4 ( 3 )